

# Mini válvula compacta SCPM EV

Flujo máx.: 33 l/min



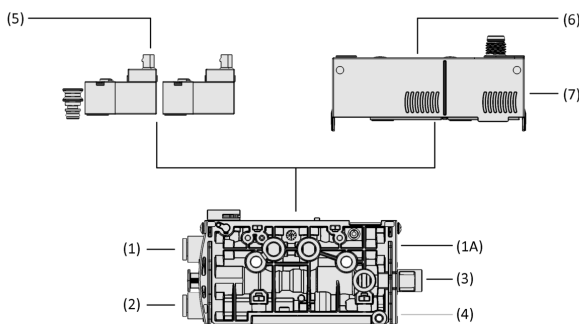
## Idoneidad para aplicaciones específicas de sectores profesionales

### Aplicaciones

- Aplicación en sistemas de vacío para controlar el agarre y la suelta de las piezas
- Utilización en combinación con generadores de vacío eléctricos centrales
- Uso en combinación con eyectores (compactos)
- Su diseño compacto permite su uso en sistemas con espacios reducidos



Mini válvula compacta SCPM EV



Diseño del sistema Mini válvula compacta SCPM EV

### Diseño

- Ocupa poco espacio gracias al cuerpo base compacto de plástico de alta resistencia con módulo de control individual (7)
- Pantalla de 3 dígitos con manejo de dos teclas y conexión eléctrica M8, conector de 6 polos (6)
- Válvulas neumáticas integradas opcionalmente (6) o montadas directamente (5) para la función de conmutación NO o NC
- Tornillo para ajustar la función de soplado (4)
- Conexión de aire comprimido (1) para el control pilotado y conexión de vacío (2)
- Conexión para el suministro de vacío externo "EV" (1A)

### Productos prestaciones

- Válvula con soplado interno automático para reducir el conexionado
- Funciones de válvulas y sensores integradas para una rápida puesta en marcha
- Válvulas inteligentes para controlar el tiempo de evacuación y las fugas en los sistemas de vacío

### Código de designación Mini válvula compacta SCPM EV

# Mini válvula compacta SCPM EV

Flujo máx.: 33 l/min



## 1 – Designación breve

Código	Diseño
SCPMb EV	SCPMb EV (Versión básica)
SCPMc EV	SCPMc EV (con función de ahorro de aire)
SCPMi EV	SCPMi EV (IO-Link)

## 4 – Conexión electrónica

Código	Característica
M8-6	M8, 6 polar

## 2 – Conexión

Código	Conexión
S09	Acoplamiento rápido Push-In 9 mm

## 5 – Función de conmutación

Código	Característica
PNP	Conmutado contra plus
NPN	Conmutado contra menos

## 3 – Posición de reposo válvula

Código	Modelo
NC	Cerrada sin corriente
NO	Abierta sin corriente

## 6 – Complemento de la gama de producto

Código	Características
ABA / A13...A16	Código de configuración individual

La miniválvula compacta SCPM EV se suministra como producto listo para conectar (sin cable de conexión).

Accesorios disponibles: cable de conexión, clavija de conexión

## Datos de pedido Mini válvula compacta SCPM EV

Modelo	Nro. de pieza
SCPMb EV S09 NC A13	10.02.02.06219
SCPMb EV S09 NO A16	10.02.02.06220
SCPMc EV S09 NC M8-6 PNP ABA	10.02.02.06211
SCPMc EV S09 NC M8-6 NPN BTU	10.02.02.06221
SCPMc EV S09 NO M8-6 PNP ABB	10.02.02.06217
SCPMc EV S09 NO M8-6 NPN BT1	10.02.02.06222
SCPMi EV S09 NC M8-6 ABO	10.02.02.06218
SCPMi EV S09 NO M8-6 B3R	10.02.02.06223

## Datos de pedido Accesorios Mini válvula compacta SCPM EV

Accesorios		Nro. de pieza
Cable de conexión	ASK WB-M8-6 2000 K-6P	21.04.05.00488
Cable de conexión	ASK WB-M8-6 2000 S-M12-5	21.04.05.00489
Cable de conexión	ASK B-M8-6 5000 K-6P	21.04.05.00255
Distribuidor de conexiones	ASV SCPMi B-M8-6 2xS-M12-4	10.02.02.05602
Kit de fijación	SET SCPM MOUNT1	10.02.02.05805
Sistema del aire de extractor	ABL-SET SCPMi/c/b	10.02.02.06080
Enchufe rápido recto	STV-GE M5-AG 4	10.08.02.00468
Enchufe rápido recto	STV-GE M7-AG 6	10.08.02.00469
Ángulo de fijación	BEF-WIN 15x50x36.1 1.5 SCPM	10.02.02.05824
Adaptador de rosca (mont)	ADP-G M5-IG 10.8x6 SCPMi/c/b	10.02.02.05778
Adaptador de rosca (mont)	ADP-G M7-IG 10.8x7.9 SCPMi/c/b	10.02.02.05522

## Mini válvula compacta SCPM EV

Flujo máx.: 33 l/min

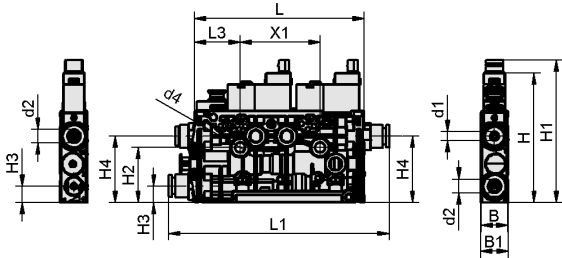
### Datos técnicos Mini válvula compacta SCPM EV

Modelo	Conexión eléctrica	Conexión	Capacidad de aspiración (máx.) [l/min]	Consumo máx. de aire soplado [l/min]	Presión operativa óptima [bar]	Presión operativa	Temperatura de uso	Peso [g]
SCPMb EV S09 NC A13	-	Tubo flex. D6(1A)-D4(1)-D6(2)	33	10	4,5	4,0 ... 6,0 bar	0 ... 50 °C	79
SCPMb EV S09 NO A16	-	Tubo flex. D6(1A)-D4(1)-D6(2)	33	10	4,5	4,0 ... 6,0 bar	0 ... 50 °C	79
SCPMc EV S09 NC M8-6 PNP ABA	Conector M8, 6 polar	Tubo flex. D6(1A)-D4(1)-D6(2)	33	10	4,5	4,0 ... 6,0 bar	0 ... 50 °C	89
SCPMc EV S09 NC M8-6 NPN BTU	Conector M8, 6 polar	Tubo flex. D6(1A)-D4(1)-D6(2)	33	10	4,5	4,0 ... 6,0 bar	0 ... 50 °C	89
SCPMc EV S09 NO M8-6 PNP ABB	Conector M8, 6 polar	Tubo flex. D6(1A)-D4(1)-D6(2)	33	10	4,5	4,0 ... 6,0 bar	0 ... 50 °C	89
SCPMc EV S09 NO M8-6 NPN BT1	Conector M8, 6 polar	Tubo flex. D6(1A)-D4(1)-D6(2)	33	10	4,5	4,0 ... 6,0 bar	0 ... 50 °C	89
SCPMi EV S09 NC M8-6 ABO	Conector M8, 6 polar	Tubo flex. D6(1A)-D4(1)-D6(2)	33	10	4,5	4,0 ... 6,0 bar	0 ... 50 °C	89
SCPMi EV S09 NO M8-6 B3R	Conector M8, 6 polar	Tubo flex. D6(1A)-D4(1)-D6(2)	33	10	4,5	4,0 ... 6,0 bar	0 ... 50 °C	89

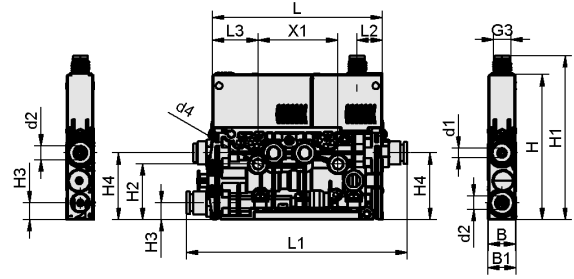
# Mini válvula compacta SCPM EV

Flujo máx.: 33 l/min

## Datos de diseño Mini válvula compacta SCPM EV



SCPMb EV



SCPMc EV, SCPMi EV

## Mini válvula compacta SCPM EV

Flujo máx.: 33 l/min

### Datos de diseño Mini válvula compacta SCPM EV

Modelo	B [mm]	B1 [mm]	d1 [mm]	d2 [mm]	d4 [mm]		L [mm]	L1 [mm]	L2 [mm]	L3 [mm]	H [mm]	H1 [mm]	H2 [mm]	H3 [mm]	H4 [mm]	X1 [mm]
SCPMb	12	12,5	4,2	6,2	4,3	-	76,5	99,5	-	20,5	58,5	64,50	25,00	7,5	30	36
SCPMc	12	12,5	4,2	6,2	4,3	M8x1-MA	76,5	99,4	11,4	20,5	65,3	73,91	24,95	7,5	30	36
SCPMi	12	12,5	4,2	6,2	4,3	M8x1-MA	76,5	99,5	11,4	20,5	65,5	73,80	25,00	7,5	30	36